

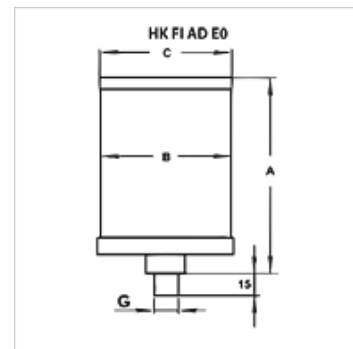
# HK FI AD E0/EV

Abszorbeáló szűrő, egy utas, szelep nélkül

**HANSA FLEX**

## Tulajdonságok

<b>Kivitel</b>	egyszer használatos aktív szén szűrővel integrált 3 µm szűrőelem
<b>Csatlakozás</b>	lent
<b>Beépítés helyzete</b>	függőleges
<b>Hőmérséklettartomány</b>	-40 °C-tól +70 °C
<b>Anyag</b>	ház: alumínium és akrilüveg Tömítés: NBR



## Megjegyzés

Design bases are medium, air flow rate or clunk pick-up volume.

Az abszorbeáló patron cseréje esetén a csatlakozóelem a berendezésben marad.

Külön kérésre alumínium és nemesacél, valamint agresszív közegeknek is ellenálló további változatokat is szállítunk.

## Leírás

Ezt az egyszer használatos abszorbert - fajtától függetlenül - higroszkópikus anyagok levegőellátására és légtelenítésére használják.

## Rendelési útmutató

A tartályon végzett szereléshez szükség esetén a HK FI AD FS szerelőkarimát is rendelni kell.

## További információk

Az abszorbeáló egység a levegő vízmolekuláit megköti az abszorbeáló anyagban (szilikagél). A telítődést (feltöltés) és a szükséges szűrőpatron-cserét narancs és zöld közötti elszíneződés jelzi.

A szeleprendszer nyugalmi időszakban megakadályozza a környezeti levegőből való szükségtelen vízfelvételt. Hosszabb nyugalmi időt tesz lehetővé az abszorbeáló szer számára.

A szilikagél kb. 99 %-ban szilíciumoxidból (SiO<sub>2</sub>) áll, és szintetikus, poláris és hidrofíli szárítóanyag besorolással rendelkezik. Magas porózussága miatt akár 800 m<sup>2</sup>/g felülettel is rendelkezhet. Igen magas vízfelvételi kapacitással rendelkezik.

A szellőztető-szárítóokban a szilikagélt gyakran színindikátorral kombinálják. A különféle színek változása a víztartalmat, ezáltal pedig a szárítóanyag telítődését jelzi.

Az Európai Unió jogi előírásai alapján a (1272/2008/EK rendelet) a szilikagél nem számít veszélyes anyagnak. Az EK-irányelvek (67/548/EGK, ill. 1999/45/EK) alapján nem jelzékötetes. A szilikagél nem tartozik az egészség- és környezetkárosító anyagok közé.

## Cikk

Megnevezés	Kivitel	levegő mennyiség (L/min)	(L)	tankmérethez	(kg)	A (mm)	B (mm)	C (mm)	G	Tömeg (kg)
HK FI AD 005 E0 N AF	szelep nélkül	5	0,12	≤ 100 liter	0,3	164,0	90,0	96,0	G 3/4"	0,8
HK FI AD 010 E0 N AF	szelep nélkül	10	0,20	≤ 100 liter	0,5	222,0	90,0	96,0	G 3/4"	1,2
HK FI AD 020 E0 N AF	szelep nélkül	20	0,36	100 - 600 liter	0,9	238,0	110,0	116,0	G 3/4"	1,6
HK FI AD 040 E0 N AF	szelep nélkül	40	0,56	100 - 600 liter	1,4	338,0	110,0	116,0	G 3/4"	2,3
HK FI AD 100 E0 N AF	szelep nélkül	100	0,76	600 - 1800 liter	1,9	253,0	150,0	156,0	G 1"	3,2
HK FI AD 180 E0 N AF	szelep nélkül	180	1,24	600 - 1800 liter	3,1	353,0	150,0	156,0	G 1"	4,8
HK FI AD 005 EV N AF	szeleppel	5	0,12	≤ 100 liter	0,3	164,0	90,0	96,0	G 3/4"	0,8
HK FI AD 010 EV N AF	szeleppel	10	0,20	≤ 100 liter	0,5	222,0	90,0	96,0	G 3/4"	1,2
HK FI AD 020 EV N AF	szeleppel	20	0,36	100 - 600 liter	0,8	238,0	110,0	116,0	G 3/4"	1,6
HK FI AD 040 EV N AF	szeleppel	40	0,56	100 - 600 liter	1,3	338,0	110,0	116,0	G 3/4"	2,3
HK FI AD 100 EV N AF	szeleppel	100	0,76	600 - 1800 liter	2,0	253,0	150,0	156,0	G 1"	3,2
HK FI AD 180 EV N AF	szeleppel	180	1,24	600 - 1800 liter	3,1	353,0	150,0	156,0	G 1"	4,8

levegőmennyiség: optimális szárítási hatékonyságot biztosító, ajánlott levegőátáramlás

## Tartozék

HK FI AD FS	Szerelőkarima abszorbeálóhoz
HK FI AD FS BY	Bypass-karima abszorbeálóhoz
HK FI AD FS FILL	Töltőkarima abszorbeálóhoz

## Pótalkatrészek

HK FI AD ET	Cserepatron egy utas abszorbeálóhoz
-------------	-------------------------------------