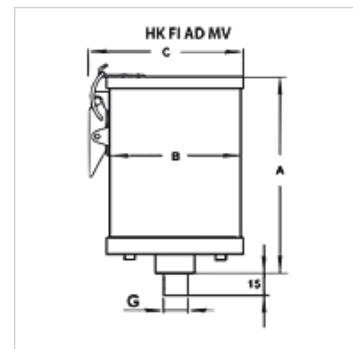


Tulajdonságok

Kivitel	többször használható, aktív szén-szűrővel, szeleppel integrált 3 µm szűrőelem
Csatlakozás	lent
Beépítés helyzete	függőleges
Hőmérséklettartomány	-40 °C-tól +70 °C
Anyag	ház: alumínium és akrilüveg Tömítés: NBR



Megjegyzés

Design bases are medium, air flow rate or clunk pick-up volume.

Külön kérésre alumínium és nemesacél, valamint agresszív közegeknek is ellenálló további változatokat is szállítunk.

Rendelési útmutató

A tartályon végzett szereléshez szükség esetén a HK FI AD FS szerelőkarimát is rendelni kell.

További információk

Az abszorbeáló egység a levegő vízmolekuláit megköti az abszorbeáló anyagban (szilikagél). A telítődést (feltöltés) és a szükséges szűrőpatron-cserét narancs és zöld közötti elszíneződés jelzi.

A többször használatos abszorbeáló szer aktív szénnel kombinált kialakításának köszönhetően a behelyezett abszorbeáló anyag korlátlan számban regenerálható. Ezen túlmenően a szeleprendszer megakadályozza a környezeti levegőből való szükségtelen vízfelvételt nyugalmi időszakokban. Hosszabb nyugalmi időt tesz lehetővé az abszorbeáló szer számára.

A szilikagél kb. 99 %-ban szilíciumoxidból (SiO₂) áll, és szintetikus, poláris és hidrofil szárítóanyag besorolással rendelkezik. Magas porózussága miatt akár 800 m²/g felülettel is rendelkezhet. Igen magas vízfelvételi kapacitással rendelkezik.

A szellőztető-szárítókban a szilikagélt gyakran színindikátorral kombinálják. A különféle színek változása a víztartalmat, ezáltal pedig a szárítóanyag telítődését jelzi.

Az Európai Unió jogi előírásai alapján a (1272/2008/EK rendelet) a szilikagél nem számít veszélyes anyagnak. Az EK-irányelvek (67/548/EGK, ill. 1999/45/EK) alapján nem jelzésekötéses. A szilikagél nem tartozik az egészség- és környezetkárosító anyagok közé.

Cikk

Megnevezés	levegő mennyiség (L/min)	tankmérethez (L)	A (kg)	B (mm)	C (mm)	G	Tömeg (kg)	
HK FI AD 005 MV N AF	5	0,12 ≤ 100 liter	0,3	173,0	90,0	128,0	G 3/4"	1,0
HK FI AD 010 MV N AF	10	0,20 ≤ 100 liter	0,5	231,0	90,0	128,0	G 3/4"	1,3
HK FI AD 020 MV N AF	20	0,36 100 - 600 liter	0,9	245,0	110,0	149,0	G 3/4"	1,8
HK FI AD 040 MV N AF	40	0,56 100 - 600 liter	1,4	345,0	110,0	149,0	G 3/4"	2,5
HK FI AD 100 MV N AF	100	0,76 600 - 1800 liter	1,9	260,0	150,0	187,0	G 1"	3,5
HK FI AD 180 MV N AF	180	1,24 600 - 1800 liter	3,1	360,0	150,0	187,0	G 1"	5,1

levegőmennyiség: optimális szárítási hatékonyságot biztosító, ajánlott levegőtáramlás

Tartozék

HK FI AD FS	Szerelőkarima abszorbeálóhoz
HK FI AD FS BY	Bypass-karima abszorbeálóhoz
HK FI AD FS FILL	Töltőkarima abszorbeálóhoz

Pótalkatrészek

HK FI AD ETS	Cserealkatrész-készlet többutas abszorbeálóhoz
HK FI AD SK	Szilikagél abszorbeáló anyag