

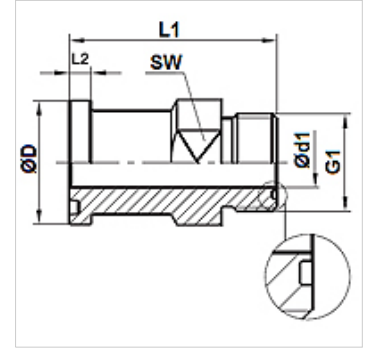
SFCE HJOF (6000 PSI)

SAE karimaadapter ORFS

HANSA FLEX

Tulajdonságok

Nyomás sorozat	6000 psi
Szerkezeti forma	egyenes
Szerkezeti mód	SAE külső menetes karima
Szállítás terjedelme	csak közdarab
Felületvédelem	Galvanikusan bevonatolt



Cikk

Megnevezés	Nyomás (PB) (bar)	Méret	G1	Ø D (mm)	Ø d1 (mm)	L1 (mm)	SW (mm)
SFCE 6002 HJOF 12	400	3/4"	1.3/16" -12 UN	41,5	15,5	58	30
SFCE 6003 HJOF 16	400	1"	1.7/16" -12 UN	47,8	20,5	66	36
SFCE 6004 HJOF 16	400	1.1/4"	1.7/16" -12 UN	54,2	20,5	70	41
SFCE 6004 HJOF 20	350	1.1/4"	1.11/16" -12 UN	54,2	26,0	70	41
SFCE 6005 HJOF 24	310	1.1/2"	2" -12 UN	63,7	32,0	78	46