

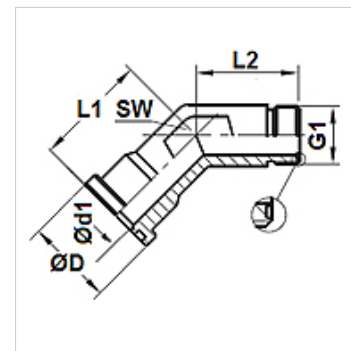
# WFG 45 HJOF (3000 PSI)

SAE karimaadapter ORFS 45°-os idom

**HANSA FLEX**

## Tulajdonságok

Nyomás sorozat	3000 psi
Szerkezeti forma	45°-os könyök
Szerkezeti mód	SAE külső menetes karima
Szállítás terjedelme	csak karima
Anyag	Acél
Felületvédelem	Galvanikusan bevonatolt



## Cikk

Megnevezés	Nyomás (PB) (bar)	Méret	G1	Ø D (mm)	Ø d1 (mm)	L1 (mm)	L2 (mm)	SW (mm)
WFG 3003-45 HJOF 16	315	1"	1.7/16" -12 UN	44,7	20,5	47,0	37,4	36
WFG 3004-45 HJOF 20	250	1.1/4"	1.11/16" -12 UN	51,0	26,0	51,8	40,4	41