

FI ND E ST

Szűrőelem ST alacsony nyomású szűrőhöz

HANSA FLEX

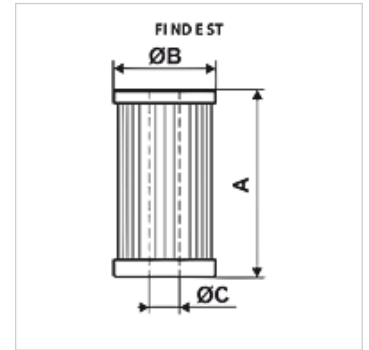
Tulajdonságok

Hőmérséklet min. -25 °C

Hőmérséklet max. 120 °C

Anyag Tömítés: NBR

Üzemi nyomás max. 10 bar



Cikk

Megnevezés	szűrő finomsága (μm)	Filter material	A (mm)	Ø B (mm)	Ø C (mm)	Tömeg (kg)
FI ND E ST 0010 A06	6,0	anorganikus	305,0	102,0	63,5	0,5

Q_{max} - max. térfogatáram