

# FI BL FP

Tartályszellőztető szűrő

**HANSA FLEX**

## Tulajdonságok

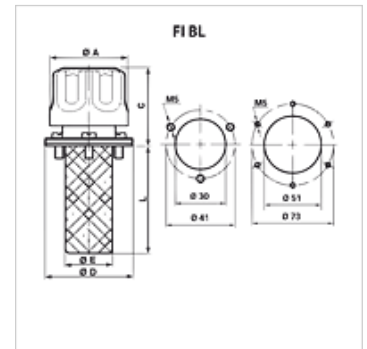
**Kivitel** peremrögzítés a tartálynál, betöltő szűrővel  
FI BL 080 F P10 003 típus, lezárható

**Hőmérséklet min.** -25 °C

**Hőmérséklet max.** 100 °C

**Anyag** krómozott acél, parafa tömítés

**Filter material** anorganikus



## Cikk

Megnevezés	szűrő finomsága	levegő mennyiség	B	Rögzítés	C	L	lyukkör	Ø A	Ø D	Ø E	Tankfurat	Tömeg
	(µm)	(L/min)	(mm)		(mm)	(mm)	(mm)	(mm)	(mm)	(mm)		(kg)
FI BL 046 F P03 002	3	150	110	3 x M5	46	64,0	41	46,00	52	28	30 mm	0,10
FI BL 046 F P10 002	10	200	110	3 x M5	46	64,0	41	46,00	52	28	30 mm	0,10
FI BL 080 F P03 080	3	450	141	6 x M5	61	80,0	73	80,00	83	50	51 mm	0,33
FI BL 080 F P03 150	3	450	211	6 x M5	61	150,0	73	80,00	83	50	51 mm	0,33
FI BL 080 F P10 003	10	550	141	6 x M5	61	80,0	73	80,00	83	50	51 mm	0,33
FI BL 080 F P10 080	10	550	141	6 x M5	61	80,0	73	80,00	83	50	51 mm	0,33
FI BL 080 F P10 150	10	550	211	6 x M5	61	150,0	73	80,00	83	50	51 mm	0,33

## Tartozék

FI BL SS Lötgyögsvédő készlet tartály-szellőző szűrőhöz