

# FI ND E MP

Szűrőelem MP alacsony nyomású szűrőhöz

**HANSA FLEX**

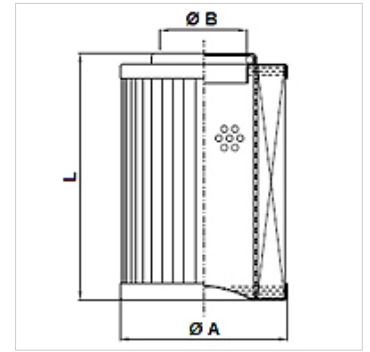
## Tulajdonságok

Hőmérséklet min. -25 °C

Hőmérséklet max. 120 °C

Anyag Tömítés: NBR

Üzemi nyomás max. 10 bar



## Cikk

Megnevezés	szűrő finomsága ( $\mu\text{m}$ )	szűrő felülete ( $\text{cm}^2$ )	Filter material	L (mm)	Ø A (mm)	Ø B (mm)	Tömeg (kg)
FI ND E MP 0040 A06	6,0	405	anorganikus	90,0	42,0	22,8	0,15
FI ND E MP 0150 A10	10,0	2943	anorganikus	375,0	78,0	40,5	0,70

Qmax - max. térfogatáram