

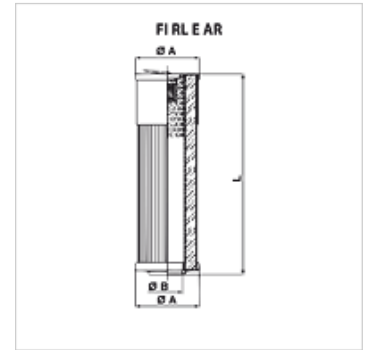
FI R L E AR

Szűrőelem AR visszafolyó-szűrőhöz

HANSA FLEX

Tulajdonságok

Kivitel	1,5 bar nyomásra nyíló bypass szeleppel
Hőmérséklet min.	-25 °C
Hőmérséklet max.	120 °C
Anyag	Tömítés: NBR
Üzemi nyomás	max. 20 bar



Cikk

Megnevezés	szűrő finomsága (μm)	szűrő felülete (cm^2)	Filter material	Ø A (mm)	Ø B (mm)	L (mm)	Tömeg (kg)
FI R L E AR 0040 P25 V1.5	25,0	1879	organic	50	19,5	100,00	0,55
FI R L E AR 0050 P16 V1.5	16,0	1879	organic	60	28,5	200,15	0,29