

# FI RL E MP

Szűrőelem MP visszafolyó-szűrőhöz

**HANSA FLEX**

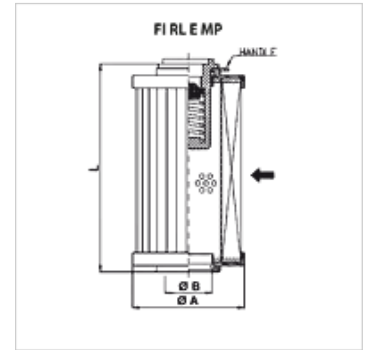
## Tulajdonságok

Hőmérséklet min. -25 °C

Hőmérséklet max. 120 °C

Anyag Tömítés: NBR

Alkalmazás For return flow filter FI RL



## Leírás

Nyomáskülönbség papír szűrőbetétnél (P) max. 3 bar

Nyomáskülönbség szervesetlen szűrőbetétnél (A) max. 10 bar

## Cikk

| Megnevezés          | szűrő finomsága<br>( $\mu\text{m}$ ) | szűrő felülete<br>( $\text{cm}^2$ ) | $Q_{\text{max}}$<br>(L/min) | Filter material | szűrőtípushoz       | $\varnothing A$<br>(mm) | $\varnothing B$<br>(mm) | L<br>(mm) | bypass szelep | Tömeg<br>(kg) |
|---------------------|--------------------------------------|-------------------------------------|-----------------------------|-----------------|---------------------|-------------------------|-------------------------|-----------|---------------|---------------|
| FI RL E MP 0072 A10 | 10,0                                 | 313                                 | 25                          | anorganikus     | FI RL 024, 048      | 52                      | 24,5                    | 72,00     | a             | 0,16          |
| FI RL E MP 0072 P10 | 10,0                                 | 392                                 | 25                          | organic         | FI RL 024, 048      | 52                      | 24,5                    | 72,00     | a             | 0,16          |
| FI RL E MP 0085 A10 | 10,0                                 | 690                                 | 100                         | anorganikus     | FI RL 053, 086      | 70                      | 29,5                    | 85,00     | a             | 0,20          |
| FI RL E MP 0085 P10 | 10,0                                 | 828                                 | 100                         | organic         | FI RL 053, 086      | 70                      | 29,5                    | 85,00     | a             | 0,16          |
| FI RL E MP 0130 A10 | 10,0                                 | 1140                                | 100                         | anorganikus     | FI RL 064, 150      | 70                      | 29,5                    | 130,00    | a             | 0,22          |
| FI RL E MP 0130 P10 | 10,0                                 | 1368                                | 100                         | organic         | FI RL 064, 150      | 70                      | 29,5                    | 130,00    | a             | 0,22          |
| FI RL E MP 0145 A10 | 10,0                                 | 3600                                | 600                         | anorganikus     | FI RL 290, 370      | 130                     | 51,5                    | 145,00    | a             | 1,00          |
| FI RL E MP 0145 P10 | 10,0                                 | 4000                                | 600                         | organic         | FI RL 290, 370      | 130                     | 51,5                    | 145,00    | a             | 1,00          |
| FI RL E MP 0204 A10 | 10,0                                 | 5299                                | 300                         | anorganikus     | FI RL 320, 450      | 130                     | 64,5                    | 204,00    | a             | 1,00          |
| FI RL E MP 0204 P10 | 10,0                                 | 5888                                | 300                         | organic         | FI RL 320, 450      | 130                     | 64,5                    | 204,00    | a             | 1,00          |
| FI RL E MP 0211 A10 | 10,0                                 | 1358                                | 150                         | anorganikus     | FI RL 125, 225      | 70                      | 40,5                    | 211,50    | a             | 0,28          |
| FI RL E MP 0211 P10 | 10,0                                 | 1629                                | 150                         | organic         | FI RL 125, 225      | 70                      | 40,5                    | 211,50    | a             | 0,28          |
| FI RL E MP 0220 A10 | 10,0                                 | 3360                                | 250                         | anorganikus     | FI RL 190, 230      | 99                      | 40,5                    | 220,00    | a             | 0,70          |
| FI RL E MP 0220 P10 | 10,0                                 | 3840                                | 250                         | organic         | FI RL 190, 230      | 99                      | 40,5                    | 220,00    | a             | 0,70          |
| FI RL E MP 0254 A10 | 10,0                                 | 6739                                | 380                         | anorganikus     | FI RL 420, 540, 675 | 130                     | 64,5                    | 254,00    | a             | 1,19          |
| FI RL E MP 0254 P10 | 10,0                                 | 7488                                | 380                         | organic         | FI RL 420, 540, 675 | 130                     | 64,5                    | 254,00    | a             | 1,19          |
| FI RL E MP 0404 A10 | 10,0                                 | 11059                               | 600                         | anorganikus     | FI RL 620, 750      | 130                     | 64,5                    | 404,00    | a             | 2,00          |
| FI RL E MP 0404 P10 | 10,0                                 | 12288                               | 600                         | organic         | FI RL 620, 750      | 130                     | 64,5                    | 404,00    | a             | 2,00          |
| FI RL E MP 0050 A25 | 25,0                                 | 1140                                | 100                         | anorganikus     | FI RL 064, 150      | 70                      | 29,5                    | 130,00    | a             | 0,28          |
| FI RL E MP 0050 P25 | 25,0                                 | 1368                                | 100                         | organic         | FI RL 064, 150      | 70                      | 29,5                    | 130,00    | a             | 0,16          |
| FI RL E MP 0120 A25 | 25,0                                 | 3259                                | 300                         | anorganikus     | -                   | 99                      | 51,5                    | 210,00    | nélkül        | 0,53          |
| FI RL E MP 0200 A25 | 25,0                                 | 11325                               | 600                         | anorganikus     | -                   | 130                     | 76,0                    | 500,00    | nélkül        | 0,50          |

$Q_{\text{max}}$  - max. térfogatáram

## tartalék alkatrész a következő termékekhez

FI RL Visszafolyó-szűrő

## kiegészítő elemek

FI RL GEH Ház visszafolyó-szűrőhöz