

# FI SP E HE

Szűrőelem HE Spin-On szűrőhöz

**HANSA FLEX**

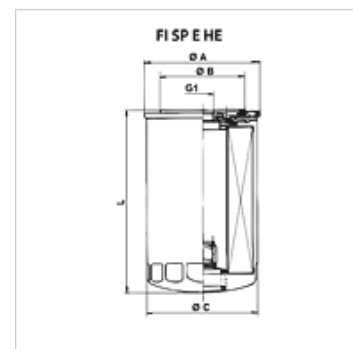
## Tulajdonságok

Hőmérséklet min. -25 °C

Hőmérséklet max. 120 °C

Anyag Tömítés: NBR

Üzemi nyomás max. 12 bar



## Cikk

Megnevezés	szűrő finomsága ( $\mu\text{m}$ )	Filter material	G1	$\varnothing$ A (mm)	$\varnothing$ B (mm)	$\varnothing$ C (mm)	L (mm)	Tömeg (kg)
<b>FI SP E HE 0260 P15</b>	15,0	organic	1.1/8" -12 UNF	110,0	93,0	107,9	260,9	1,18

Qmax - max. térfogatáram