

FI SP E MA

Szűrőelem MA Spin-On szűrőhöz

HANSA FLEX

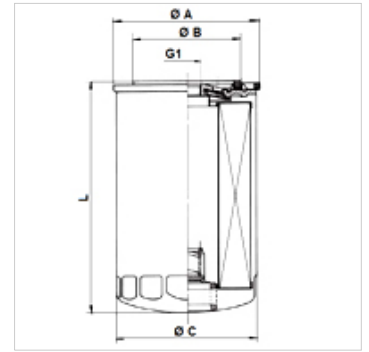
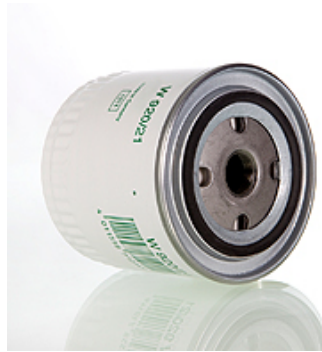
Tulajdonságok

Hőmérséklet min. -25 °C

Hőmérséklet max. 120 °C

Anyag Tömítés: NBR

Üzemi nyomás max. 12 bar



Cikk

Megnevezés	szűrő finomsága (μm)	Filter material	G1	$\varnothing A$ (mm)	$\varnothing B$ (mm)	$\varnothing C$ (mm)	L (mm)	Tömeg (kg)
FI SP E MA 0004 P20	20,0	organic	1.1/8" -16 UN	108,0	93,0	103,0	261,0	0,42

Qmax - max. térfogatáram