

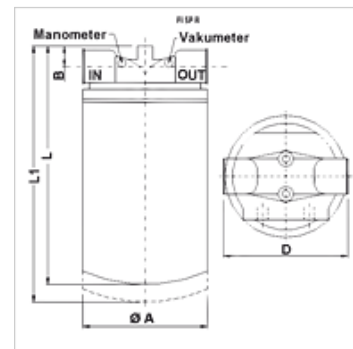
# FI SP R 1

Spin-On visszafolyó-szűrő 1. típus

**HANSA FLEX**

## Tulajdonságok

Kivitel	1,75 bar nyomásra nyíló bypass szeleppel
Hőmérséklet min.	-25 °C
Hőmérséklet max.	110 °C
Anyag	Filter head in aluminum Tömítés: NBR
Üzemi nyomás	max. 12 bar
szűrő finomsága	10 µm



## Megjegyzés

For utilization as a suction filter a suction filter head FI SP S FK \*\*\* must be used.

## Leírás

Csővezetékbe építhető Spin-On szűrő

Nyomáskülönbség papír szűrőelemnél (P) max. 4 bar

Nyomáskülönbség szervesetlen szűrőelemnél (A) max. 4 bar

Kialakítás (Qmax.) ISO VG 46 szerinti anyaghoz 50 °C (30 mm<sup>2</sup>/s)-on Δp<sub>ges</sub> = 0,4 bar-ra

## Rendelési útmutató

Más anyagú szűrők, valamint másfajta, más viszkozitású, vagy hőmérsékletű olaj szűrésére alkalmas szűrőbetétek külön rendelésre!

## Cikk

Megnevezés	szűrő felülete (cm <sup>2</sup> )	Filter material	Vezeték-csatlakozás	Q max. (L/min)	B (mm)	D (mm)	Ø A (mm)	L (mm)	L1 (mm)	Tömeg (kg)
FI SP R 48 A10 V G3/4	1900	anorganikus	G 3/4"	48	22	95	96,0	180,0	200,0	1,0
FI SP R 55 P10 V G3/4	2240	organic	G 3/4"	55	22	95	96,0	180,0	200,0	1,0
FI SP R 53 A10 V G3/4	3160	anorganikus	G 3/4"	53	22	95	96,0	248,0	268,0	1,3
FI SP R 58 P10 V G3/4	4140	organic	G 3/4"	58	22	95	96,0	248,0	268,0	1,3
FI SP R 110 A10 V G1 1/4	3950	anorganikus	G 1. 1/4"	110	30	133	129,0	241,0	266,0	2,2
FI SP R 130 P10 V G1 1/4	4300	organic	G 1. 1/4"	130	30	133	129,0	241,0	266,0	2,2
FI SP R 115 A10 V G1 1/4	5390	anorganikus	G 1. 1/4"	115	30	133	129,0	286,0	311,0	2,3
FI SP R 150 P10 V G1 1/4	5760	organic	G 1. 1/4"	150	30	133	129,0	286,0	311,0	2,3

Q<sub>max</sub> - max. térfogatáram

## Tartozék

HK VA MAN Clogging indicator pressure gauge

## Pótalkatrészek

FI SP E MP Szűrőelem MP Spin-On szűrőhöz

FI SP R/S FK Szűrőfej Spin-On visszafolyó-szűrőhöz / szívószűrőhöz