

PAY 500 HL

Nagynyomású csőszelvény, CEL

HANSA FLEX

Tulajdonságok

Csatlakozás 1 metrikus hengeres külső menet

1 tömítési forma 24°-os belső kúp

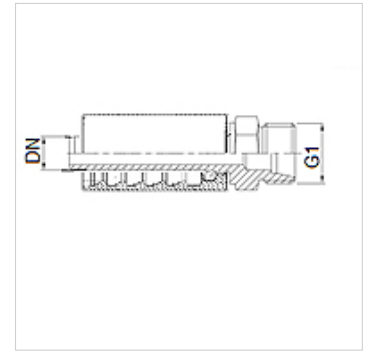
Rövidítés CEL

Szabvány ISO 8434-1

Szállítás terjedelme Sajtolt karmantyú + sajtolt foglalat

Anyag Acél

Felületvédelem Galvanikusan bevonatolt



Cikk

Megnevezés	DN	Méret	coll	G1	cső külső Ø-höz (mm)
PAY 506 HL	6	4	1/4"	M 14 x 1,5	8
PAY 508 HL	8	5	5/16"	M 16 x 1,5	10
PAY 510 HL	10	6	3/8"	M 18 x 1,5	12
PAY 513 HL	12	8	1/2"	M 22 x 1,5	15
PAY 520 HL	19	12	3/4"	M 30 x 2	22
PAY 525 HL	25	16	1"	M 36 x 2	28