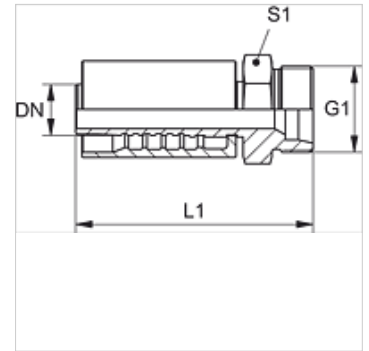


Tulajdonságok

Alkalmazási terület	Sajtolt szerelvény HD 800 tömlőkhöz
Csatlakozás 1	metrikus hengeres külső menet
1 tömítési forma	24°-os belső kúp
Szabvány	ISO 8434-1
Rövidítés	CES
Bekötés	kirepedésbiztosítással (Interlock)
Szállítás terjedelme	Sajtolt karmantyú + sajtolt foglalat
Anyag	Acél
Felületvédelem	Galvanikusan bevonatolt



Megjegyzés

A jobb tömítő hatás érdekében a 20 [DN31] méretű armatúra 2 db 27,3mm x 2,4mm (anyaga:EPDM) O-gyűrűvel kerül kialakításra. Ennek köszönhetően a tömlő-, armatúra-kötéseknél 0 szivárgási osztály érhető el.

Cikk

Megnevezés	DN*	Méret	coll	G1	cső külső Ø-höz (mm)	L1 (mm)	S1	Üzemi nyomás (bar)
PA 816 HS	16	10	5/8"	M 30 x 2	20	86,4	32	500,0
PA 820 HS	19	12	3/4"	M 36 x 2	25	88,4	41	500,0
PA 825 HS	25	16	1"	M 42 x 2	30	110,0	46	500,0
PA 832 HS	31	20	1.1/4"	M 52 x 2	38	124,4	55	500,0