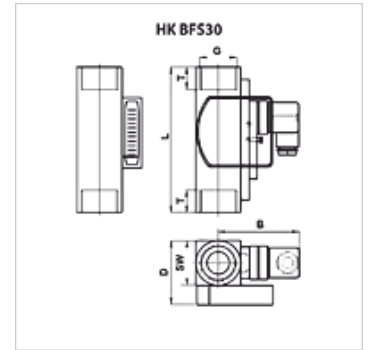


HK BFS 30

Áramlásfigyelő

Tulajdonságok

Üzemi nyomás	max. 250 bar
Üzemi hőmérséklet max.	120 °C
Anyag	Sárgaréz



Megjegyzés

Mérési hibák elkerüléséhez a bemeneti oldalon 10x ND csillapító szakaszt és a kimeneti oldalon 5x ND értékűt kell betervezni. (ND= cső névleges méret)

Leírás

Áramlásőr tetszőleges helyzetben beépíthető 30 – 600 cSt viszkozitású közegek mérésére és felügyeletére.

Kapcsolási funkció váltóérintkezőként (250 V / 1,5 A / 50 VA)

IP 65 védeettségi osztály

Mérési pontosság $\pm 10\%$ a mérési értéktől

Cikk

Megnevezés	térfogatáram min. (L/min)	térfogatáram max. (L/min)	B (mm)	D (mm)	G	L (mm)	T (mm)	SW (mm)	Tömeg (kg)
HK BFS30 010 030 G1 W	10,0	30,0	76	40	G 1"	130	17	40	1,25
HK BFS30 020 060 G1 W	20,0	60,0	76	40	G 1"	130	17	40	1,25
HK BFS30 035 110 G1 W	35,0	110,0	76	40	G 1"	130	17	40	1,25