

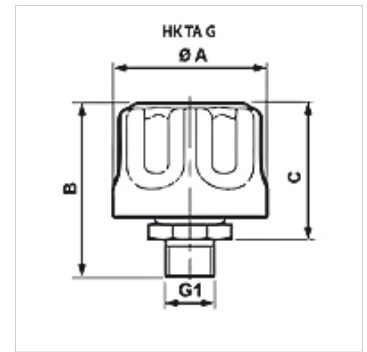
# FI BL GP

Tartályszellőztető szűrő

**HANSA FLEX**

## Tulajdonságok

|                  |               |
|------------------|---------------|
| Kivitel          | becsavaráshoz |
| Hőmérséklet min. | -30 °C        |
| Hőmérséklet max. | 100 °C        |
| Anyag            | Ház: Poliamid |
| Filter material  | szerves       |



## Cikk

| Megnevezés       | szűrő finomsága<br>( $\mu\text{m}$ ) | levegő mennyiség<br>(L/min) | B<br>(mm) | C<br>(mm) | G1     | Ø A<br>(mm) | Tömeg<br>(kg) |
|------------------|--------------------------------------|-----------------------------|-----------|-----------|--------|-------------|---------------|
| FI BL 046 G P10  | 10                                   | 200                         | 53        | 40        | G 1/4" | 46,00       | 0,13          |
| FI BL 080 G3/4 P | 10                                   | 120                         | 67        | 15        | G 3/4" | 80,00       | 0,13          |
| FI BL 080 G P03  | 3                                    | 450                         | 71        | 55        | G 3/4" | 80,00       | 0,33          |
| FI BL 080 G P10  | 10                                   | 550                         | 71        | 55        | G 3/4" | 80,00       | 0,33          |