

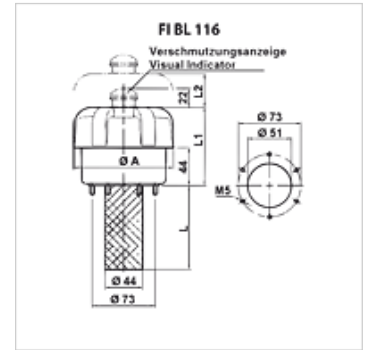
# FI BL 116

Tartályszellőztető- és betöltőszűrő

**HANSA FLEX**

## Tulajdonságok

<b>Kivitel</b>	peremrögzítés a tartálynál, betöltő szűrővel szennyezettség-kijelzővel
<b>Hőmérséklet min.</b>	-25 °C
<b>Hőmérséklet max.</b>	100 °C
<b>Anyag</b>	Műanyag kupak Tömítés: NBR Acél szita
<b>Filter material</b>	anorganikus, 3µm
<b>Szállítás terjedelme</b>	szűrőelemmel



## Cikk

Megnevezés	levegő mennyiség (L/min)	Rögzítés	L (mm)	L1 (mm)	L2 (mm)	lyukkör (mm)	Ø A (mm)	Tankfurat	Tömeg (kg)
FI BL 116 F P03 001	1600	6 x M5	108,0	91,0	55,0	73	116,00	51 mm	0,46
FI BL 116 F P03 002	2150	6 x M5	108,0	155,0	55,0	73	116,00	51 mm	0,60

## Pótalkatrészek

FI BL E MP Tartályszellőztető szűrőelem