

FI BL E MP

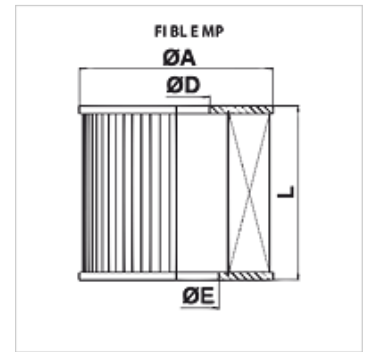
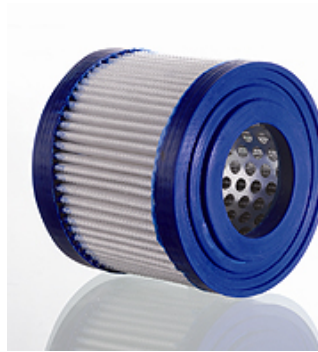
Tartályszellőztető szűrőelem

HANSA FLEX

Tulajdonságok

Filter material anorganikus, 3µm

Alkalmazás Tartályszellőztető szűrővel



Cikk

Megnevezés	szűrőtípushoz	L (mm)	Ø A (mm)	Ø D (mm)	Ø E (mm)	Tömeg (kg)
FI BL E MP 0071 P03	FI BL 116 F P03 001	72,0	83,00	42	54	0,2
FI BL E MP 0072 P03	FI BL 116 F P03 002	135,0	83,00	42	54	0,2

tartalék alkatrész a következő termékekhez

FI BL 116 Tartályszellőztető- és betöltőszűrő