

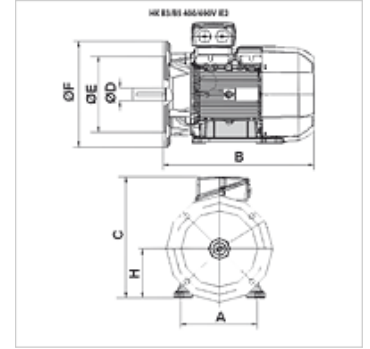
# HK B3/B5 400/690V IE3

B3/B5 400/690V IE3 elektromos motor

**HANSA FLEX**

## Tulajdonságok

<b>Kivitel</b>	B3/B5 építési forma Leszerelhető lábak Fix lábak (HK160M4 *** felett)
<b>Védettség</b>	IP 55
<b>Környezeti hőmérséklet</b>	-20 °C-tól +40 °C-ig
<b>Anyag</b>	ház: Alumínium Housing: Grey cast iron (from HK180L4***)



## Leírás

Saját hűtésű kalickás motor  
Nagy hatékonyságú IE3 - IEC60034-30:2009  
Méretezési feszültség 400/690 V 50 Hz, 460 V 60 Hz; 4-pólus  
Feszültség-ingadozás: +/- 5%  
11 kW-tól hővédelemmel (PTC hidegvezető)

## Cikk

Megnevezés	n 50 Hz (rpm)	n 60 Hz (rpm)	P 50 Hz (kW)	P 60 Hz (kW)	I 50 Hz (A)	LF 50 Hz	A (mm)	H (mm)	B (mm)	C (mm)	Ø D tengely (mm)	Ø E (mm)	Ø F (mm)	η (IE3) %	Tömeg (kg)
HK 112M4 B35 4-6 IE3	1440	1728	4,00	4,60	14,00	0,80	190	112	340	292	28	180	250	88,6	38,0
HK 132SB4 B35 4-6 IE3	1460	1752	5,50	6,30	11,10	0,80	216	132	380	322	38	230	300	89,6	50,0
HK 132M4 B35 4-6 IE3	1470	1770	7,50	8,60	14,30	0,84	216	132	453	357	38	230	300	90,4	49,0
HK 160M4 B35 4-6 IE3	1470	1770	11,00	12,60	20,60	0,84	254	160	545	420	42	250	350	91,4	132,0
HK 160L4 B35 4-6 IE3	1470	1770	15,00	17,30	27,60	0,86	254	160	550	420	42	250	350	92,1	150,0
HK 180M4 B35 4-6 IE3	1475	1775	18,50	21,30	33,80	0,86	279	180	628	460	48	250	350	92,6	160,0
HK 180L4 B35 4-6 IE3	1475	1775	22,00	25,30	40,00	0,86	279	180	668	460	48	250	350	93,0	185,0
HK 200L4 B35 4-6 IE3	1475	1775	30,00	34,50	54,30	0,86	318	200	660	505	55	300	400	93,6	225,0
HK 225S4 B35 4-6 IE3	1480	1780	37,00	42,50	66,70	0,86	356	225	680	560	60	350	450	93,9	285,0
HK 225M4 B35 4-6 IE3	1480	1780	45,00	52,00	80,90	0,86	356	225	705	560	60	350	450	94,2	315,0
HK 250M4 B35 4-6 IE3	1480	1780	55,00	63,00	98,40	0,86	406	250	770	620	60	450	550	94,6	395,0

P 50 Hz = nominal output at 400 V/50 Hz – P 60 Hz = névleges teljesítmény 400 V/60 Hz esetén – n 50 Hz = névleges fordulatszám 400 V/50 Hz esetén – n 60 Hz = névleges fordulatszám 400 V/60 Hz esetén – I 50 Hz = névleges áram 400 V/50 Hz esetén – LF 50 Hz = teljesítménytényező (cos φ) 50 Hz esetén – η (IE3) = efficiency to IE3 in % (at full load)

## Kiegészítő elemek

HK MPK Motor-szivattú kombinációk kiválasztási tábláz. fogasker. szivattyúhoz