

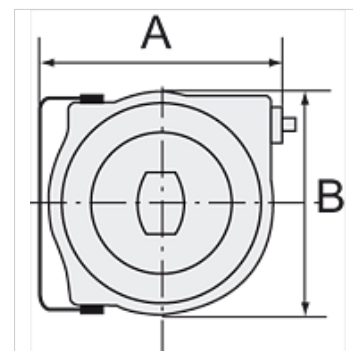
K-SCHL-AUFROLLER LU WA L

Hose reels for compressed air and water, lightweight type

HANSA FLEX

Tulajdonságok

tömlőanyag	PVC
Üzemi nyomás	max. 12 bar (K-07100622); max. 20 bar (K-07100623)
Üzemi hőmérséklet	max. +60 °C
Bementi csonek	G 1/4
Fordítási szög	180°



Megjegyzés

További adatokért vegye fel a kapcsolatot.

Leírás

High-quality, impact-resistant polypropylene housing. An automatic latching mechanism allows the hose to be engaged at any length. Enclosed spring. Precise locking device for continuous feeding or stop function. Reel guide prevents excessive wear on the hose.

Cikk

Megnevezés	Tömlőméret	A (mm)	B (mm)	Tömlő hossza (m)
K- 07 10 06 22	12 mm x 8 mm	340,0	311,0	8
K- 07 10 06 23	12 mm x 6 mm	445,0	400,0	15