

K-SCHL-AUFROLLER LUFT H

Hose reels for compressed air, high flow capacity

HANSA FLEX

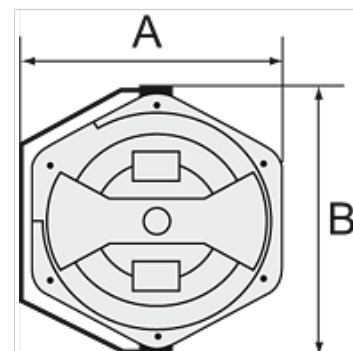
Tulajdonságok

tömlőanyag Braided polyurethane

Üzemi nyomás max. 12 bar

Üzemi hőmérséklet -20 °C to +60 °C

Fordítási szög 300°



Megjegyzés

További adatokért vegye fel a kapcsolatot.

Leírás

Specially designed to ensure a high flow capacity. Easy mounting on the wall or ceiling. Closed, rugged, impact-resistant housing made of POM, supply/outlet R 1/4 male thread and lightweight, hard-wearing, oil-resistant polyurethane hose. Incl. 2 m feeder hose.

Cikk

Megnevezés	Tömlőméret	A (mm)	B (mm)	Tömlő hossza (m)
K- 07 10 06 14	16 mm x 11 mm	394,5	436,0	10