

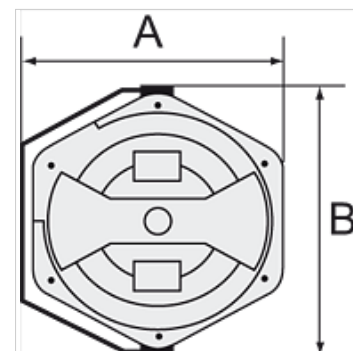
K-SCHL-AUFROLLER WASSER

Hose reels for water

HANSA FLEX

Tulajdonságok

tömlőanyag	Braided PVC
Üzemi nyomás	Max. 9 bar
Üzemi hőmérséklet	+5 °C to +60 °C
Fordítási szög	300°



Megjegyzés

További adatokért vegye fel a kapcsolatot.

Leírás

For easy mounting on the wall or ceiling. Closed, rugged, impact-resistant housing made of POM, supply/outlet R 1/4 male thread and lightweight, hard-wearing, braided PVC hose. Incl. 2 m feeder hose.

Cikk

Megnevezés	Tömlőméret	A (mm)	B (mm)	Tömlő hossza (m)
K- 07 10 06 17	13 mm x 9,5 mm	394,5	436,0	14