

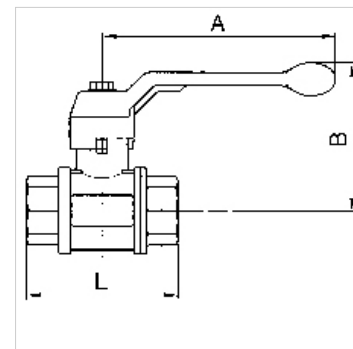
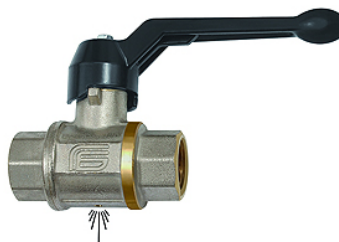
K-S-BKR M ENTL

Safety ball valves

HANSA FLEX

Tulajdonságok

| | |
|-------------------------------|---------------------------|
| Üzemi hőmérséklet | 0 °C to +60 °C |
| Menet leírás | Rp thread acc. to ISO 7-1 |
| Tömítő anyag | PTFE |
| Ház, golyó, orsó, tömszelence | Nickel-plated brass |
| Kézi emelő | Die-cast aluminium, black |
| Anyag | sealing: PTFE |



Megjegyzés

További adatokért vegye fel a kapcsolatot.

Leírás

2/2-way brass safety ball valves. Specially designed for pneumatic applications. The ball valve shuts off the supply side and relieves the application into the atmosphere.

Cikk

| Megnevezés | DN | Menet | A (mm) | B (mm) | L (mm) | max. üzemi nyomás 20°C-nál (bar) |
|----------------|----|----------|-----------|-----------|-----------|-------------------------------------|
| K- 07 30 21 08 | 8 | Rp 1/4 | 100,0 | 61,0 | 52,0 | 12 |
| K- 07 30 21 09 | 10 | Rp 3/8 | 100,0 | 61,0 | 55,0 | 12 |
| K- 07 30 21 10 | 15 | Rp 1/2 | 100,0 | 64,0 | 69,0 | 12 |
| K- 07 30 21 11 | 20 | Rp 3/4 | 120,0 | 76,0 | 77,0 | 12 |
| K- 07 30 21 12 | 25 | Rp 1 | 120,0 | 80,0 | 89,0 | 12 |
| K- 07 30 21 13 | 32 | Rp 1 1/4 | 150,0 | 98,0 | 103,0 | 12 |
| K- 07 30 21 14 | 40 | Rp 1 1/2 | 150,0 | 104,0 | 114,0 | 12 |
| K- 07 30 21 15 | 50 | Rp 2 | 175,0 | 119,0 | 134,0 | 12 |