

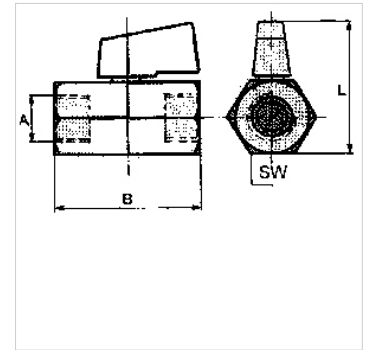
# K-BKR MINI GLATTE OBERFLAECHE

Mini ball valves

**HANSA FLEX**

## Tulajdonságok

Alkalmazási terület	Compressed air, water, oils, non-toxic gases
Üzemi nyomás	max. 10 bar
Közeghőmérséklet	-10 °C to +80 °C
Ház és golyó	Nickel-plated brass
Kézikar, forgatógomb	Plastic
Golyótömítés	PTFE
Orsótömítés	NBR



## Megjegyzés

További adatokért vegye fel a kapcsolatot.

## Cikk

Megnevezés	Menet	B (mm)	L (mm)	SW (mm)
K- 07 30 20 86	G 1/8 female	39,0	38,0	20
K- 07 30 20 87	G 1/4 female	39,0	38,0	20
K- 07 30 20 88	G 3/8 female	42,0	38,0	20
K- 07 30 20 89	G 1/2 female	47,0	38,0	24
K- 07 30 20 82	G 1/8 female/male	39,0	38,0	20
K- 07 30 20 83	G 1/4 female/male	39,0	38,0	20
K- 07 30 20 84	G 3/8 female / male	40,0	38,0	20
K- 07 30 20 85	G 1/2 female/male	45,0	38,0	24