

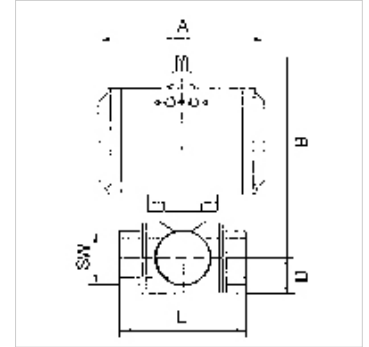
K-3 BKR STELLANTR E L MS

Brass ball valves, 3-way, with single-acting actuator, L-bore

HANSA FLEX

Tulajdonságok

Szerkezeti mód	Pneumatic actuators, in double- or single acting version, with integrated end-position feedback
Furat	L-idom
Üzemi hőmérséklet	-20 °C to +70 °C
Forgatási szög	90 °
Vezérlőnyomás	5.5 bar
Szelepadapter	Supplied as standard
Hajtás	aluminium eloxed
Hajtás-tömítés	NBR
Golyócsap	Chrome-plated brass, with ISO-flange plate
Golyócsap-tömítés	PTFE/FKM



Megjegyzés

G thread acc. to DIN EN ISO 228-1, with ISO flange plate (acc. to ISO 5211)
További adatokért vegye fel a kapcsolatot.

Leírás

3-way cock, L-bore, full bore

További információk

Other T-positions on request

Cikk

Megnevezés	DN	Menet	Állás	PN (bar)	A (mm)	B (mm)	D (mm)	L (mm)	SW (mm)
K- 07 30 02 90	15	Rp 1/2	L	40	133,0	142,0	20,0	64,5	25
K- 07 30 02 91	25	Rp 1	L	40	133,0	150,5	30,0	97,0	41
K- 07 30 02 92	40	Rp 1 1/2	L	25	180,0	193,5	43,0	135,0	55