

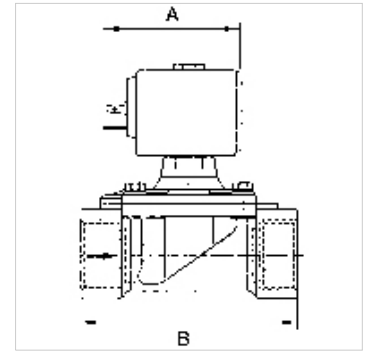
# K-MV O D 24 V DC

Normally open, directly operated, 24 V DC (direct current)

**HANSA FLEX**

## Tulajdonságok

<b>Elektromos csatlakozás</b>	For connector socket Pg 9/Pg 11, acc. to ISO 4400
<b>Védettség</b>	IP65 (with connector socket fitted)
<b>Közeghőmérséklet</b>	-10 °C to +90 °C (NBR); -10 °C bis +140 °C (FKM)
<b>Ház, szelepülék</b>	Brass
<b>Belső alkatrészek</b>	Stainless steel
<b>Tömítés</b>	Perbunan (NBR) or FKM



## Megjegyzés

További adatokért vegye fel a kapcsolatot.

## Leírás

Economy series available in three different versions: Directly operated, Combined operation, Pilot-operated. For all applications with compressed air, neutral gases or low-viscosity, neutral media.

## Cikk

Megnevezés	Menet	max. üzemi nyomás (bar)	NW	Tömítő anyag	A (mm)	B (mm)	Szerkezeti forma
K- 07 30 23 87	G 1/8	20	2,0	FKM	54,0	40,0	2
K- 07 30 23 88	G 1/8	14	2,5	FKM	54,0	40,0	2
K- 07 30 23 89	G 1/4	10	3,0	FKM	54,0	40,0	2
K- 07 30 23 90	G 1/4	4	4,5	FKM	54,0	40,0	2