

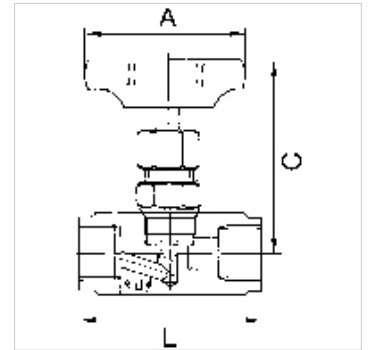
K-NADELVENTILE VA

Needle valves

HANSA FLEX

Tulajdonságok

Üzemi nyomás	max. 400 bar (at 20 °C); max. 250 bar (at G 1 - 20 °C)
Üzemi hőmérséklet	-20 °C to +120 °C
Tömítő anyag	PTFE
ház	Stainless steel 1.4571
Kézikerék	Plastic
Anyag	sealing: PTFE



Megjegyzés

G thread acc. to DIN EN ISO 228-1, with ISO flange plate (acc. to ISO 5211)

További adatokért vegye fel a kapcsolatot.

Rendelési útmutató

For use on devices that have to be vented whenever they are turned off, either because of safety regulations or for technical reasons. The pneumatic devices are disconnected from the system and simultaneously vented each time they are shut off.

További információk

Port sizes G 1 1/4, G 1 1/2 and G 2 available on request

Cikk

Megnevezés	DN	Menet	A (mm)	C (mm)	L (mm)
K- 07 30 24 03	4	G 1/8	50,0	74,0	50,0
K- 07 30 24 04	5	G 1/4	50,0	73,0	50,0
K- 07 30 24 05	6	G 3/8	50,0	72,0	55,0
K- 07 30 24 06	8	G 1/2	63,0	83,0	60,0
K- 07 30 24 07	10	G 3/4	63,0	100,0	75,0
K- 07 30 24 08	12	G 1	80,0	110,0	100,0