

K-SCHALLDAEMPFER EINSTELLBAR

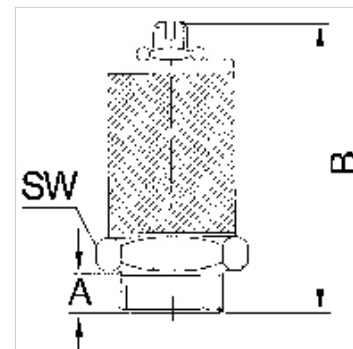
Sintered bronze silencers

HANSA FLEX

Tulajdonságok

Üzemi nyomás max. 10 bar

Üzemi hőmérséklet -10 °C to +250 °C



Megjegyzés

További adatokért vegye fel a kapcsolatot.

Leírás

The volume of exhaust air can be set by means of an adjusting screw with a lock nut.

Cikk

| Megnevezés | Menet | A (mm) | B | SW (Kulcsnyílás) |
|----------------|-------|-----------|----------------|------------------|
| K- 07 40 34 59 | M 5 | 4,0 | 21,0 - 28,0 mm | 8 mm |
| K- 07 40 34 60 | R 1/8 | 8,0 | 38,0 - 48,0 mm | 16 mm |
| K- 07 40 34 61 | R 1/4 | 9,5 | 39,5 - 49,5 mm | 16 mm |
| K- 07 40 34 62 | R 3/8 | 10,5 | 47,5 - 60,5 mm | 22 mm |
| K- 07 40 34 63 | R 1/2 | 12,0 | 49,0 - 62,0 mm | 22 mm |
| K- 07 40 46 84 | R 3/4 | 12,0 | 75,4 - 90,0 mm | 30 mm |
| K- 07 40 46 85 | R 1 | 14,5 | 75,9 - 90,5 mm | 36 mm |