

K-BR POM BLAU

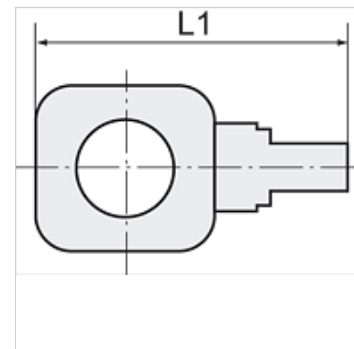
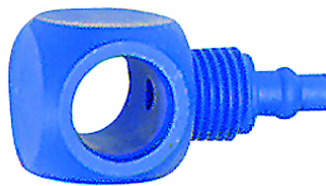
Single banjos

HANSA FLEX

Tulajdonságok

Üzemi nyomás 0 - 10 bar

Hőmérséklettartomány -10 °C to +60 °C



Megjegyzés

További adatokért vegye fel a kapcsolatot.

Cikk

Megnevezés	Menet	tömlő számára	L1 (mm)
K- 07 40 33 34	for G 1/8	6 mm / 4 mm	31,0
K- 07 40 33 35	for G 1/8	8 mm / 6 mm	33,0
K- 07 40 33 36	for G 1/4	6 mm / 4 mm	35,0
K- 07 40 33 37	for G 1/4	8 mm / 6 mm	36,5