

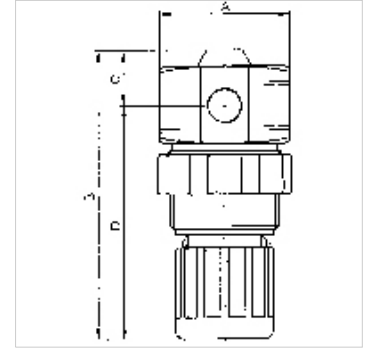
# K-DRG FLUESSIGE MEDIEN O MANO VA

Stainless steel pressure regulators 1.4571

**HANSA FLEX**

## Tulajdonságok

<b>Bemeneti nyomás</b>	Max. 25 bar
<b>Közeghőmérséklet</b>	max. 80 °C
<b>Környezeti hőmérséklet</b>	Max. 80 °C
<b>Tömítő anyag</b>	FKM
<b>Nyomórugó</b>	Stainless steel (10 bar variant), Steel (2 and 6 bar variants)
<b>ház</b>	Stainless steel V4A (1.4571)
<b>Belső alkatrészek</b>	Stainless steel V4A (1.4571)
<b>Membrán</b>	FKM
<b>Átáramlási érték mérés</b>	At P1 = 8 bar, P2 = 6 bar and pressure drop $\Delta p \leq 1$ bar



## Megjegyzés

További adatokért vegye fel a kapcsolatot.

## Leírás

Diaphragm pressure regulators with non-self-relieving design. The pressure setting can be locked by pushing the knob down.

## Cikk

Megnevezés	Menet	Szabályozási tartomány	Átfolyt mennyiség, tömegáram (L/min)	A (mm)	B	C (mm)	D (mm)
K- 07 25 02 12	G 1/4	0.1 - 2 bar	400	36,0	81,0 mm	16,0	65,0
K- 07 25 02 13	G 1/4	0.2 - 6 bar	400	36,0	81,0 mm	16,0	65,0
K- 07 25 02 14	G 1/4	0.5 - 10 bar	350	36,0	81,0 mm	16,0	65,0

## Pótalkatrészek

<b>K-HALTERBAUSATZ</b>	Holder
<b>K-MANO 3</b>	Pressure gauge
<b>K-VERSCHLEI-SATZ</b>	Set of wearing parts