

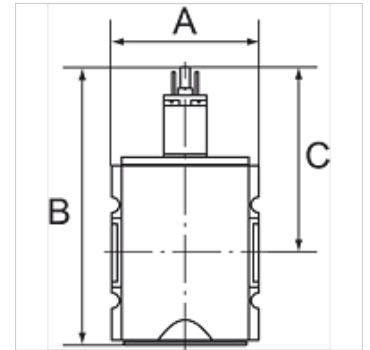
# K-WV 3/2 ELK 24 VDC HANSA

3/2-way valves, electrically operated, with 24 VDC / 2.5 W solenoid

**HANSA FLEX**

## Tulajdonságok

Bemeneti nyomás	2 - 10 bar
Hőmérséklettartomány	-10 °C to +50 °C
Közegek	Sűrített levegő
Meghúzási teljesítmény váltóáram 50Hz	2,2 VA
Bekapcsolási időtartam	ED 100 %
Elektromos csatlakozás	Connector type C, ISO 15217, 2 poles + PE
Megtartási teljesítmény váltóáram 50Hz	1,6 VA
Teljesítményfelvétel	2,5 W
Védettség	IP 65
Csatlakozómenet	Material: Die-cast zinc
ház	Material: Grivory® (PA 66)
Átáramlási érték mérés	At P2 = 6 bar, pressure drop $\Delta p = 1$ bar



## Megjegyzés

További adatokért vegye fel a kapcsolatot.

## Leírás

Pneumatic systems or parts of systems can be switched on and off by means of an electrical signal. When they are switched off, the system is exhausted at the same time.

## Rendelési útmutató

Valves are also available with coil 110 V AC, 50 Hz and in a pneumatically operated version. Please ask for more information.

## Cikk

Megnevezés	Menet	Kimenet	Átfolyt mennyiség, tömegáram (L/min)	A (mm)	B	C (mm)
K- 07 25 11 05	G 1/4	1/4	2000	52,0	117,8 mm	84,8
K- 07 25 11 06	G 3/8	1/4	2000	52,0	117,8 mm	84,8
K- 07 25 11 31	G 3/8	1/2	4500	63,0	150,3 mm	93,8
K- 07 25 11 32	G 1/2	1/2	4500	63,0	150,3 mm	93,8
K- 07 25 11 37	G 3/4	1/2	12500	85,0	177,7 mm	110,7
K- 07 25 11 38	G 1	1/2	12500	85,0	177,7 mm	110,7

## Tartozék

K-SCHALLDAE SINTERBR S	Silencers, sintered bronze, slotted
K-SCHALLDAE SINTERBR GE MS1	Silencers, sintered bronze, with brass hexagon nut and brass thread

## Pótalkatrészek

K-HALTERBAUSATZ HANSA	Holder HANSA
K-VORSTEUERVENTIL HANSA	Replacement solenoid HANSA
K-GERAETESTECKER FORM C	Connector