

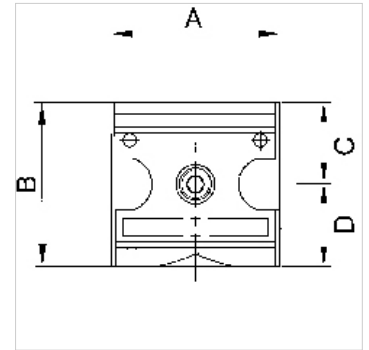
K-RD MULTIFIX

Non-return valves

HANSA FLEX

Tulajdonságok

Bemeneti nyomás	Max. 16 bar
Közeghőmérséklet	max. 50 °C
Környezeti hőmérséklet	Max. 50 °C
Tömítő anyag	NBR
ház	Die-cast zinc
Átáramlási érték mérés	At P1 = 6 bar and pressure drop $\Delta p = 1$ bar
Nyitási nyomás	Min. 0.1 bar



Megjegyzés

További adatokért vegye fel a kapcsolatot.

Leírás

Spring-loaded seat valves.

Cikk

Megnevezés	Menet	Átfolyt mennyiség, tömegáram (L/min)	A (mm)	B	C (mm)	D (mm)	Méret
K- 07 25 11 77	G 1/4	700	47,8	52,0 mm	26,0	26,0	1
K- 07 25 11 78	G 3/8	700	47,8	52,0 mm	26,0	26,0	1
K- 07 25 11 79	G 1/2	6000	68,8	67,0 mm	33,5	33,5	2
K- 07 25 11 80	G 3/4	6000	68,8	67,0 mm	33,5	33,5	2

Pótalkatrészek

K-KOPPELPAKET MEHR	Coupling packet
K-KOPPELPAKET SCHMA	Coupling packet