

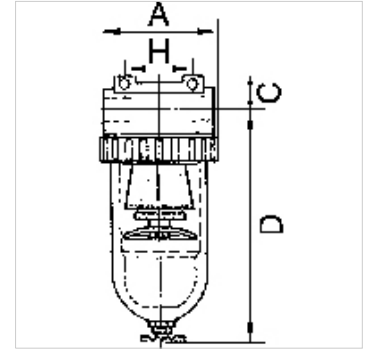
# K-FI SPEZI PC-BEHAEALTER H STANDAD

Special filters with polycarbonate bowl, with semi-automatic drain valve to G 1/2 and manual drain valve from G 3/4

**HANSA FLEX**

## Tulajdonságok

<b>Bemeneti nyomás</b>	Max. 16 bar (polycarbonate bowl / bowl guard), Max. 25 bar (metal bowl)
<b>Közeghőmérséklet</b>	max. 50 °C
<b>Környezeti hőmérséklet</b>	Max. 50 °C
<b>Hatásfok</b>	99.999 %
<b>Pórusméret a szűrőelemben</b>	0.01 µm
<b>ház</b>	Die-cast zinc, painted silver
<b>Átáramlási érték mérés</b>	At P2 = 6 bar and pressure drop $\Delta p = 1$ bar



## Megjegyzés

További adatokért vegye fel a kapcsolatot.

## Leírás

For all applications with particularly strict compressed air purity requirements. The separating efficiency of these filters permits very fine oil vapour particles and micro-fine suspended particles to be filtered. A standard filter should always be connected upstream to trap coarse impurities and protect the micro-filter inserts.

## Cikk

Megnevezés	Menet	Átfolyt mennyiség, tömegáram (L/min)	A (mm)	C (mm)	D (mm)	H (mm)	DN
K- 07 25 10 76	G 3/8	380	48,0	14,0	131,6	38,0	6
K- 07 25 10 83	G 3/4	7000	133,0	36,0	206,0	134,0	20
K- 07 25 10 86	G 1	7000	133,0	36,0	206,0	120,0	25

## Pótalkatrészek

K-HALTERBAUSATZ STANDARD	Holder
K-FILTERELEMENT STANDARD	Filter element
K-SCHUTZKORB G	Protective cage
K-XV AGM MS NI	Double nipples, parallel male thread, nickel- plated brass
K-LOESBARE DOPPELNIPPEL MS	Double nipples