

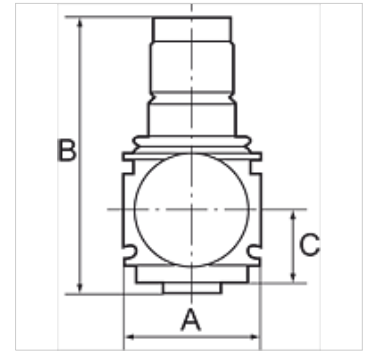
K-DRG DRVS VARIOBLOC

Pressure regulators with pressure supply at both ends

HANSA FLEX

Tulajdonságok

Bemeneti nyomás	Max. 25 bar
Közeghőmérséklet	max. 50 °C
Környezeti hőmérséklet	Max. 50 °C
Tömítő anyag	NBR
Rugóburkolat	POM-brass
ház	Die-cast zinc
Átáramlási érték mérés	At P1 = 10 bar, P2 = 6 bar and pressure drop Δp = 1 bar



Megjegyzés

További adatokért vegye fel a kapcsolatot.

Leírás

Diaphragm pressure regulators with self-relieving design for mounting side by side. The pressure setting can be locked by pushing the knob down.
By assembling two or more controllers together, it is possible to supply several working air circuits with different output pressures via a single supply line.

Rendelési útmutató

Pressure regulators are also available in lockable version. Please ask for more information.

Cikk

Megnevezés	Menet	Szabályozási tartomány	Átfolyt mennyiség, tömegáram (L/min)	A (mm)	B (mm)	C (mm)
K- 07 25 04 33	G 1/4	0.5 - 6 bar	1800	48,0	98,0 mm	26,0
K- 07 25 04 34	G 1/4	0.5 - 10 bar	1800	48,0	98,0 mm	26,0
K- 07 25 04 35	G 1/4	0.5 - 16 bar	1800	48,0	98,0 mm	26,0
K- 07 25 04 36	G 3/8	0.5 - 6 bar	1800	48,0	98,0 mm	26,0
K- 07 25 04 37	G 3/8	0.5 - 10 bar	1800	48,0	98,0 mm	26,0
K- 07 25 04 38	G 3/8	0.5 - 16 bar	1800	48,0	98,0 mm	26,0

Pótalkatrészek

K-VERSCHLEI-SATZ VARIOBLOC Set of wearing parts