

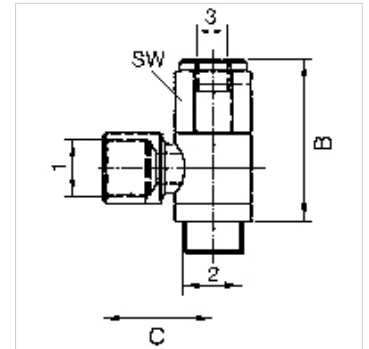
K-HS RD

Unidirectional banjo valves, pneumatic release, port 2 with female thread

HANSA FLEX

Tulajdonságok

Munkanyomás	0.3 - 10 bar
Vezérlőnyomás	0.5 - 2.5 bar, depending on operating pressure
Közeghőmérséklet	max. 60 °C
Beépítés helyzete	Any. The ring piece must be positioned before the valve is tightened
Anyag	Sárgaréz, nikkelezett
Tömítő anyag	Perbunan



Megjegyzés

További adatokért vegye fel a kapcsolatot.

Leírás

For stopping and positioning the cylinder movement: If a control signal is present at port 3 (see drawing), air can flow to and from the cylinder. If no control signal is present, the cylinder exhaust air is shut off by the unidirectional valve. The cylinder is stopped. Releasable unidirectional valves are screwed directly onto the cylinder instead of the normal pipe connections.

Cikk

Megnevezés	Port 1	Port 2	3 csatlakozás	B (mm)	C (mm)
K- 07 15 07 04	G 1/8	G 1/8	M 5	38,0	21,5
K- 07 15 07 03	G 1/4	G 1/4	G 1/8	43,0	25,4
K- 07 15 07 05	G 3/8	G 3/8	G 1/8	46,0	31,6
K- 07 15 07 02	G 1/2	G 1/2	G 1/8	52,0	32,0