

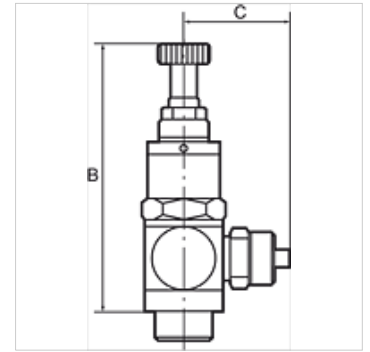
# K-KDR STECK

Mini pressure regulators, discharge port on thread, plug-in connector

**HANSA FLEX**

## Tulajdonságok

Szabályozási tartomány	0 - 8 bar
Bemeneti nyomás	Max. 10 bar
Hőmérséklettartomány	0 °C to +70 °C
Öreges csavar, forgatókar, szabályozó csavar	Nickel-plated brass
Belső alkatrészek	Brass with a bare metal surface
Ajakos tömítés O-gyűrű	NBR
Tömítések (nem leeső)	Polyamide (glass fibre-reinforced)



## Megjegyzés

További adatokért vegye fel a kapcsolatot.

## Leírás

Piston pressure regulator with self-relieving design, hollow bolt and pivoting ring piece. The regulator is screwed directly into the consumer (e.g. cylinder, handling equipment, etc.). The working pressure can thus be adapted to the specific application.

## Cikk

Megnevezés	C (mm)	tömlő számára	Menet	SW (Kulcsnyílás)	B (mm)
K- 07 25 08 40	19,5	4 mm	G 1/8	15 mm	56,0
K- 07 25 08 41	22,0	6 mm	G 1/8	15 mm	56,0
K- 07 25 08 42	22,5	8 mm	G 1/8	15 mm	56,0
K- 07 25 08 38	23,5	6 mm	G 1/4	17 mm	63,0
K- 07 25 08 39	24,0	8 mm	G 1/4	17 mm	63,0
K- 07 25 08 37	26,5	10 mm	G 1/4	17 mm	63,0