

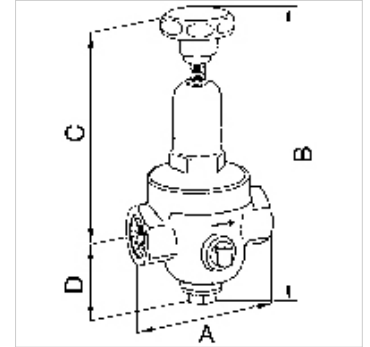
K-DRG DRV 250 NIEDERDRUCK

DRV 250 pressure regulators, low-pressure type

HANSA FLEX

Tulajdonságok

Bemeneti nyomás	Max. 25 bar (Series 200 and 300 Series), Max. 40 bar (400 Series)
Hőmérséklettartomány	Max. 75 °C
Redukció viszony	Max. 10:1 (200 Series), Max. 20:1 (300 Series), Max. 6:1 (400 Series)
Tömítő anyag	NBR
Rugóburkolat	Pressed brass up to DN 25, Grey cast iron from DN 32
ház	Red brass 2.1096.01



Megjegyzés

További adatokért vegye fel a kapcsolatot.

Leírás

Diaphragm pressure regulators with non-self-relieving design and non-pressure-reduced single-seated valve. Very precise adjustment. Good response characteristic because of only a few moving parts which hence minimal friction. Ideal for compressed air, nitrogen and other neutral, non-flammable gases, but only suitable for liquids with comparatively low flow rates.

Rendelési útmutató

Más kivitelek külön kérésre

További információk

További kivitelek külön kérésre

Cikk

Megnevezés	Menet	Szabályozási tartomány	Átfolyás kvs-érték (m ³ /h)	A (mm)	B	C (mm)	D (mm)
K- 07 25 04 94	G 1/4	0.2 - 2 bar	0,5	70,0	185,5 mm	140,0	45,5
K- 07 25 04 95	G 3/8	0.2 - 2 bar	0,6	70,0	185,5 mm	140,0	45,5
K- 07 25 04 96	G 1/2	0.2 - 2 bar	1,2	85,0	232,5 mm	186,0	46,5

Pótalkatrészek

K-VERSCHLEI-SATZ Set of wearing parts