

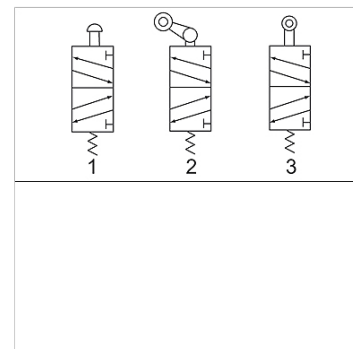
# K-WV 5/2 MECHA STOESSEL M5

5/2-way valve, mechanically operated, with plunger

**HANSA FLEX**

## Tulajdonságok

Üzemi nyomás	0 - 10 bar
Hőmérséklettartomány	-20 °C to +70 °C
Átáramlási érték mérés	At P1 = 8 bar, P2 = 6 bar and pressure drop $\Delta p$ = 1 bar
Szeleptest	Aluminium alloy



## Megjegyzés

További adatokért vegye fel a kapcsolatot.

## Cikk

Megnevezés	Csatlakozás	Légtelenítő csatlakozás	Átfolyt mennyiség, tömegáram (L/min)	Kapcsolási rajz száma
K- 07 15 03 10	G 1/8	G 1/8	450	1
K- 07 15 03 11	G 1/4	G 1/8	550	1