

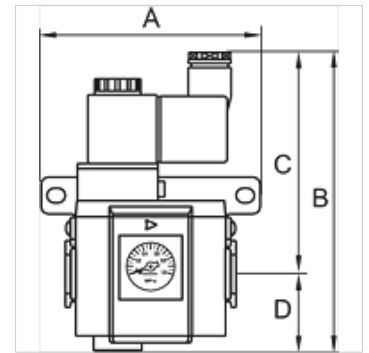
# K-3/2 ANFAV230 VAC, 50 HZ HW G-MINI

Start-up valves, power supply 230 V AC, 50 Hz, with »HW« mounting bracket and silencer

**HANSA FLEX**

## Tulajdonságok

<b>Bemeneti nyomás</b>	2.5 - 9 bar
<b>Közeghőmérséklet</b>	max. 70 °C
<b>Környezeti hőmérséklet</b>	Max. 70 °C
<b>Elektromos csatlakozás</b>	Coupler plug PG 9 - form B
<b>Tömítő anyag</b>	NBR
<b>ház</b>	Die-cast aluminium
<b>Átáramlási érték mérés</b>	At P1 = 8 bar, P2 = 6 bar and pressure drop $\Delta p$ = 1 bar
<b>További információk</b>	User manual on request



## Cikk

Megnevezés	Menet	Átfolyt mennyiség, tömegáram (L/min)	A (mm)	B	C (mm)	D (mm)	Méret
K- 07 25 12 25	G 1/8	550	59,0	123,5 mm	93,5	30,0	200
K- 07 25 12 27	G 1/4	550	59,0	123,5 mm	93,5	30,0	200

## Tartozék

<b>K-VERBINDUNGSELEMENTE</b>	Connecting sets
<b>K-WANDHALTER</b>	Wall bracket
<b>K-HALTERBAUSATZ</b>	Holder