

K-DRV 2

Unidirectional flow control valves

HANSA FLEX

Tulajdonságok

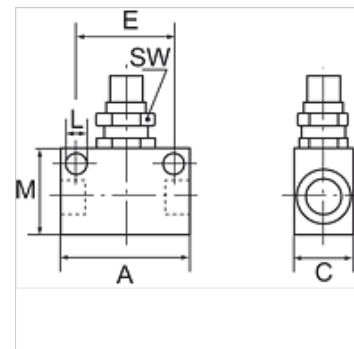
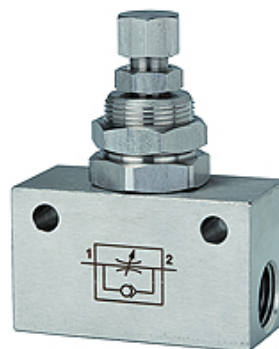
Üzemi nyomás max. 10 bar

Üzemi hőmérséklet 0 °C to +150 °C

Tömítő anyag FKM

ház Stainless steel 1.4404

Belső alkatrészek Stainless steel 1.4404



Megjegyzés

További adatokért vegye fel a kapcsolatot.

Leírás

Unidirectional flow control valve, restricted in the flow direction and free passage in the opposite direction.

Cikk

Megnevezés	Menet	A (mm)	C (mm)	E (mm)	L (mm)	M (mm)	SW (mm)
K- 07 30 12 41	G 1/8	34,0	15,0	24,0	4,5	20,0	14
K- 07 30 12 42	G 1/4	50,0	25,0	35,0	5,5	30,0	22