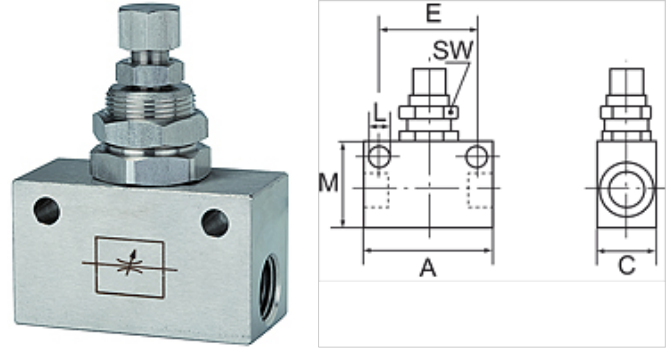


# K-DV 2

## Bidirectional flow control valves

### Tulajdonságok

Üzemi nyomás	max. 10 bar
Üzemi hőmérséklet	0 °C to +150 °C
Belső alkatrészek	Stainless steel 1.4404
Tömítő anyag	FKM
ház	Stainless steel 1.4404



### Megjegyzés

További adatokért vegye fel a kapcsolatot.

### Leírás

Straight-way valves with restricted flow in both directions.

### Cikk

Megnevezés	Menet	A (mm)	C (mm)	E (mm)	L (mm)	M (mm)	SW (mm)
K- 07 30 12 47	G 1/8	34,0	15,0	24,0	4,5	20,0	14
K- 07 30 12 48	G 1/4	50,0	25,0	35,0	5,5	30,0	22