

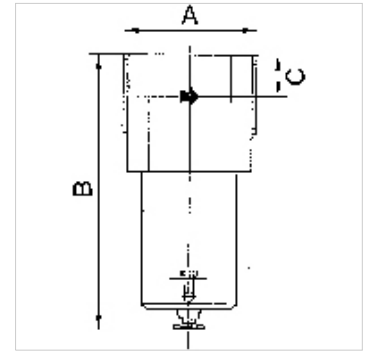
K-FI BIS 60BAR

Filters for high pressures up to 60 bar

HANSA FLEX

Tulajdonságok

Bemeneti nyomás	Max. 60 bar
Üzemi hőmérséklet	0 °C to +90 °C
Pórusméret a szűrőelemben	40 µm
Tömítő anyag	NBR
Tartály	Brass
ház	Aluminium
Átáramlási érték mérés	At P2 = 6 bar and pressure dropl $\Delta p = 0,5$ bar



Megjegyzés

További adatokért vegye fel a kapcsolatot.

Leírás

Centrifugal separators with a sintered filter element.

Cikk

Megnevezés	Menet	Átfolyt mennyiség, tömegáram (L/min)	A (mm)	B	C (mm)
K- 07 25 06 17	G 3/8	2660	73,0	187,0 mm	25,0
K- 07 25 06 18	G 1/2	2660	65,0	187,0 mm	25,0
K- 07 25 06 19	G 3/4	6000	92,0	196,0 mm	29,0
K- 07 25 06 20	G 1	6000	80,0	196,0 mm	29,0

Tartozék

K-HALTERBAUSATZ Holder

Pótalkatrészek

K-FILTERELEMENT Filter element