

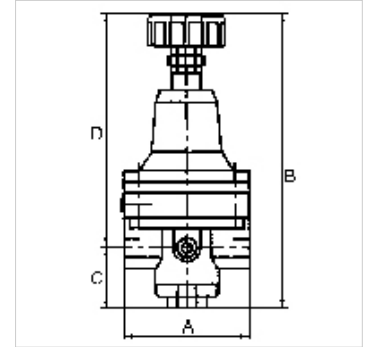
K-PRAEZIONS STEUERREGLER

Precision pilot regulators (feedback)

HANSA FLEX

Tulajdonságok

Bemeneti nyomás	Max. 16 bar
Közeghőmérséklet	max. 80 °C
Környezeti hőmérséklet	Max. 80 °C
Nyomásmérő csatlakozó	For feedback pressure
Tömítő anyag	FKM
ház	Die-cast zinc
Membrán	FKM
Saját levegőfogyasztás	3 to 6 l/min



Megjegyzés

További adatokért vegye fel a kapcsolatot.

Leírás

Diaphragm pressure regulator for feedback systems, specially designed for use in a pneumatically controlled closed control loop in combination with a pressure regulator with pneumatic remote control, e.g. our Art. Nos. K-07250505 to K-07250510.

Cikk

Megnevezés	Menet	Szabályozási tartomány	A (mm)	B	C (mm)	D (mm)
K- 07 25 05 11	G 1/4	0.2 - 7 bar	82,0	142,8 mm	19,4	123,4

Tartozék

K-HALTERBAUSATZ STANDARD	Holder
---------------------------------	--------