

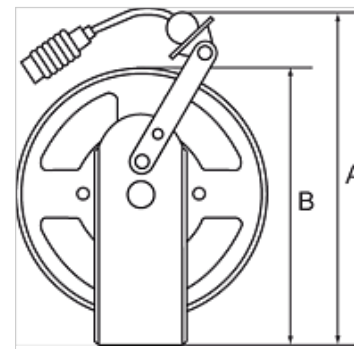
# K-SCHL-AUFROLLER LU WA S

Hose reels for compressed air and water, heavy-duty type

**HANSA FLEX**

## Tulajdonságok

tömlőanyag	Polyurethane
Üzemi nyomás	max. 10 bar
Üzemi hőmérséklet	-10 °C to +40 °C
Rögzítés	Wall, floor or ceiling
Bemenet	Hose stem 8 mm



## Megjegyzés

További adatokért vegye fel a kapcsolatot.

## Leírás

Heavy-duty steel design for industrial applications. Blue, powder-coated housing. An automatic latching mechanism allows the hose to be engaged at any length. Enclosed spring. Precise locking device for continuous feeding or latching mechanism. Reel guide prevents excessive wear on the hose.

## Cikk

Megnevezés	Tömlőméret	A (mm)	B (mm)	Tömlő hossza (m)
K- 07 10 06 24	10 mm x 6,5 mm	420,0	353,0	10
K- 07 10 06 25	10 mm x 6,5 mm	420,0	353,0	20
K- 07 10 06 26	12 mm x 8 mm	420,0	353,0	15
K- 07 10 06 27	16 mm x 11 mm	420,0	353,0	15