

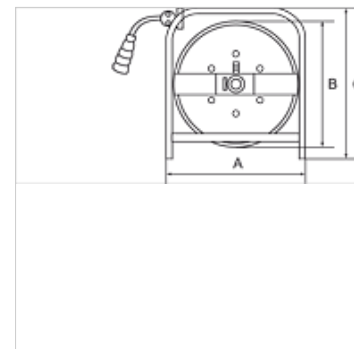
K-SCHL-AUFROLLER MOBIL

Hose reels for mobile applications

HANSA FLEX

Tulajdonságok

tömlőanyag	Polyurethane
Üzemi nyomás	max. 10 bar
Üzemi hőmérséklet	-10 °C to +40 °C
Bemenet	Hose stem 8 mm
Csatlakozómenet	Coupling G 3/8



Megjegyzés

További adatokért vegye fel a kapcsolatot.

Leírás

Specially designed for mobile applications. This 50 m long polyurethane hose is mounted in a portable four-wheel cart made from blue anodised steel. An automatic latching mechanism allows the hose to be engaged at any length. Enclosed spring. Precise locking device for continuous feeding or latching mechanism. Reel guide prevents excessive wear on the hose.

Cikk

Megnevezés	Tömlőméret	A (mm)	B (mm)	C (mm)	Tömlő hossza (m)
K- 07 10 06 16	12 mm x 8 mm	452,0	400,0	460,0	50