

K-WANDWINKEL MS

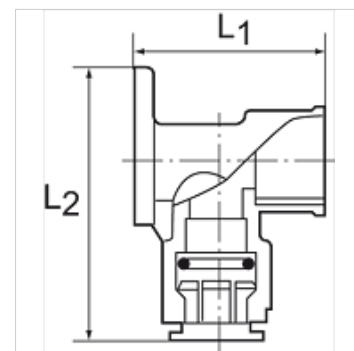
wall elbows, brass

HANSA FLEX

Tulajdonságok

Tömítő anyag NBR

Anyag Sárgaréz



További információk

A detailed brochure containing installation instructions and information about pipe sizing is available for this product range

Cikk

| Megnevezés | Menet | cső-külső-Ø-höz | L1 (mm) | L2 (mm) |
|----------------|---------|-----------------|------------|------------|
| K- 07 10 08 65 | 1/2 BSP | 15 mm | 47,0 | 66,4 |
| K- 07 10 08 66 | 3/4 BSP | 22 mm | 52,0 | 79,0 |