

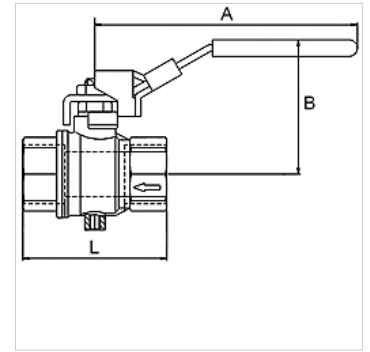
K-S-BKR M ENTL-BOHR ABSCHL

Safety ball valves, lockable, with relief port

HANSA FLEX

Tulajdonságok

Üzemi hőmérséklet	-10 °C to + 100 °C (depending on operating pressure)
Légtelenítő furat	M 5 (>1": Relief port G 1/4")
Menet leírás	Rp thread acc. to EN 10226
ház	Nickel-plated brass
Kézi emelő	Steel - PVC coated
Golyó	hardchrome-plated brass
Golyótömítés	PTFE
Orsótömítés	PTFE



Megjegyzés

G thread acc. to DIN EN ISO 228-1, with ISO flange plate (acc. to ISO 5211)
További adatokért vegye fel a kapcsolatot.

Leírás

2/2-way safety ball valves, two parts, made of nickel-plated brass. Specially designed for pneumatic applications. The valve shuts off the supply line and bleeds the application area. Lockable hand lever in closed position.

További információk

The price does not include a padlock. Please order separately.

Cikk

Megnevezés	DN	Menet	PN (bar)	A (mm)	B (mm)	L (mm)
K- 07 30 29 29	8	Rp 1/4	14	96,0	49,0	45,0
K- 07 30 29 30	10	Rp 3/8	14	96,0	49,0	45,0
K- 07 30 29 31	15	Rp 1/2	14	96,0	51,0	59,0
K- 07 30 29 32	20	Rp 3/4	14	117,0	60,0	64,0
K- 07 30 29 33	25	Rp 1	14	117,0	64,0	81,0
K- 07 30 29 34	32	Rp 1 1/4	14	157,0	80,0	93,0
K- 07 30 29 35	40	Rp 1 1/2	14	157,0	86,0	102,0
K- 07 30 29 36	50	Rp 2	14	157,0	93,0	121,0

Tartozék

K-VORHAENGESCHLOSS Padlock