

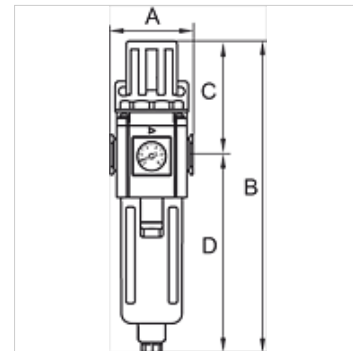
# K-FI REGL METALLBEHAE V HW G

Filter regulators with metal bowl, sight glass and »HW« mounting bracket, fully-automatic drain valve

**HANSA FLEX**

## Tulajdonságok

Bemeneti nyomás	Max. 10 bar
Közeghőmérséklet	max. 70 °C
Környezeti hőmérséklet	Max. 70 °C
Pórusméret a szűrőelemben	5 µm
Tömítő anyag	NBR
Rugóburkolat	POM
ház	Die-cast aluminium
Drain valve	Semi- or fully-automatic
Átáramlási érték mérés	At P1 = 8 bar, P2 = 6 bar and pressure drop $\Delta p = 1$ bar
További információk	User manual on request



## Cikk

Megnevezés	Menet	Szabályozási tartomány	Átfolyt mennyiség, tömegáram (L/min)	A (mm)	B	C (mm)	D (mm)	Méret
K- 07 25 07 06	G 3/4	1.5 - 9 bar	7000	85,0	363,0 mm	144,0	219,0	600
K- 07 25 07 08	G 1	1.5 - 9 bar	7000	85,0	363,0 mm	144,0	219,0	600

## Tartozék

K-VERSCHLEI-SATZ	Set of wearing parts
K-ERSATZMEMBRANE	Replacement diaphragm
K-ADAPTERPLATTEN HANSA	Adapter plate HANSA
K-ERSATZBEHAELTER G UND G-MINI POLY	Spare tanks »G« Series and »G-mini« Series Polycarbonat
K-FILTERELEMENT	Filter element
K-HALTERBAUSATZ	Holder
K-VERBINDUNGSELEMENTE	Connecting sets
K-WANDHALTER	Wall bracket