

# K-W90BK MINI

angle mini ball valves

**HANSA FLEX**

## Tulajdonságok

Alkalmazási terület Compressed air, water, oil

Üzemi nyomás -0,99 bar - 20 bar

Üzemi hőmérséklet -20 °C to +80 °C

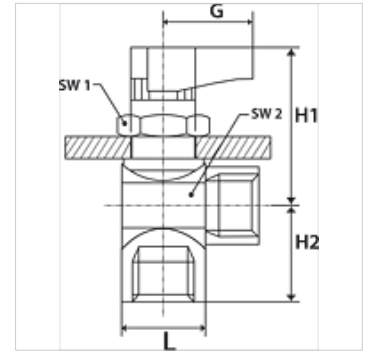
Menet leírás G thread acc. DIN EN ISO 228-1

Ház és golyó Chrome-plated brass

Kézi emelő PA 66 glass fibre-reinforced

Golyótömítés PTFE

Orsótömítés NBR



## Megjegyzés

További adatokért vegye fel a kapcsolatot.

## Cikk

Megnevezés	DN	Menet	G (mm)	H1 (mm)	H2 (mm)	L (mm)	SW1 (mm)	SW2 (mm)
K- 07 30 29 84	5	G 1/8 female	19,00	33,5	15,5	28,5	17	17
K- 07 30 29 85	5	G 1/4 female	19,00	33,5	17,5	28,5	17	17
K- 07 30 29 86	7	G 3/8 female	19,00	35,0	19,5	31,0	17	21