

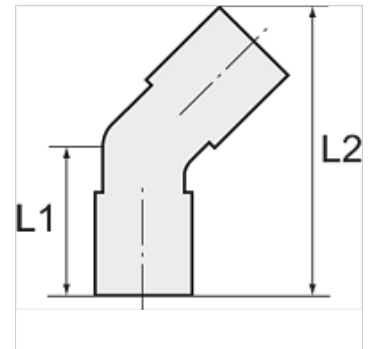
# K-STECKVERSCHR 45° DRE AG OR

45° union elbows, swivel type, parallel male thread with O-ring

**HANSA FLEX**

## Tulajdonságok

|                      |  |
|----------------------|--|
| Munkanyomás          | Max. 15 bar, coarse vacuum   |
| Alkalmazási terület  | Air, vacuum  |
| ajánlott tömlők      | PU or PA (nylon)   |
| Közegek              | Compressed air and all gases or liquids that are compatible with the materials |
| Hőmérséklettartomány | -20 °C to +80 °C   |
| Tömítő felület       | Parallel version: O-ring in housing  |
| Anyag                | Plastic, Nickel plated brass   |
| Szorítógyűrű         | Plastic  |



## Megjegyzés

További adatokért vegye fel a kapcsolatot.

## Leírás

Push-in fittings series manufactured in plastic and nickel-plated brass. All parts are suitable for use with hoses, tubes or pipes made of plastic and copper.

## Cikk

| Megnevezés     | Menet | tömlő külső Ø-höz | L1<br>(mm) | L2<br>(mm) | SW (Kulcsnyílás) |
|----------------|-------|-------------------|------------|------------|------------------|
| K- 07 40 05 47 | M 5   | 4 mm              | 20,2       | 34,7       | 10 mm            |
| K- 07 40 05 48 | M 5   | 6 mm              | 21,9       | 36,1       | 12 mm            |
| K- 07 40 05 59 | G 1/8 | 4 mm              | 23,2       | 39,0       | 12 mm            |
| K- 07 40 05 60 | G 1/8 | 6 mm              | 24,4       | 42,0       | 14 mm            |
| K- 07 40 05 61 | G 1/8 | 8 mm              | 27,1       | 47,5       | 14 mm            |
| K- 07 40 05 58 | G 1/8 | 10 mm             | 29,7       | 53,1       | 17 mm            |
| K- 07 40 05 55 | G 1/4 | 4 mm              | 24,7       | 40,5       | 12 mm            |
| K- 07 40 05 56 | G 1/4 | 6 mm              | 25,9       | 43,5       | 14 mm            |
| K- 07 40 05 57 | G 1/4 | 8 mm              | 28,6       | 49,0       | 17 mm            |
| K- 07 40 05 53 | G 1/4 | 10 mm             | 30,7       | 54,1       | 17 mm            |
| K- 07 40 05 54 | G 1/4 | 12 mm             | 32,8       | 60,4       | 21 mm            |
| K- 07 40 05 64 | G 3/8 | 6 mm              | 26,2       | 45,0       | 14 mm            |
| K- 07 40 05 65 | G 3/8 | 8 mm              | 30,1       | 50,5       | 20 mm            |
| K- 07 40 05 62 | G 3/8 | 10 mm             | 32,2       | 55,6       | 20 mm            |
| K- 07 40 05 63 | G 3/8 | 12 mm             | 33,8       | 61,4       | 21 mm            |
| K- 07 40 05 51 | G 1/2 | 6 mm              | 30,9       | 48,5       | 14 mm            |
| K- 07 40 05 52 | G 1/2 | 8 mm              | 33,6       | 54,0       | 24 mm            |
| K- 07 40 05 49 | G 1/2 | 10 mm             | 35,7       | 59,1       | 19 mm            |
| K- 07 40 05 50 | G 1/2 | 12 mm             | 37,3       | 64,9       | 24 mm            |